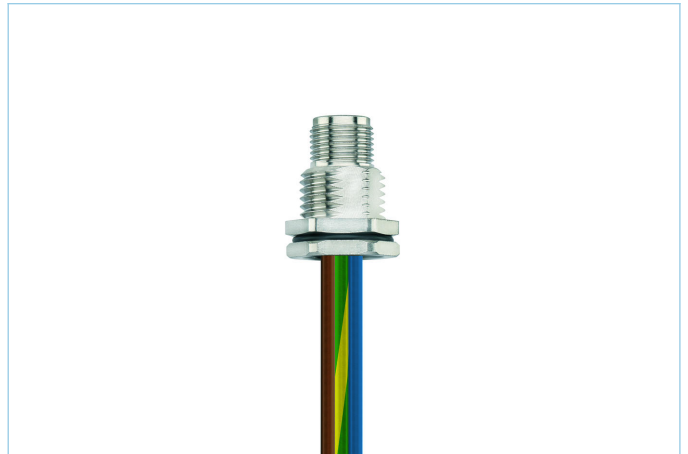
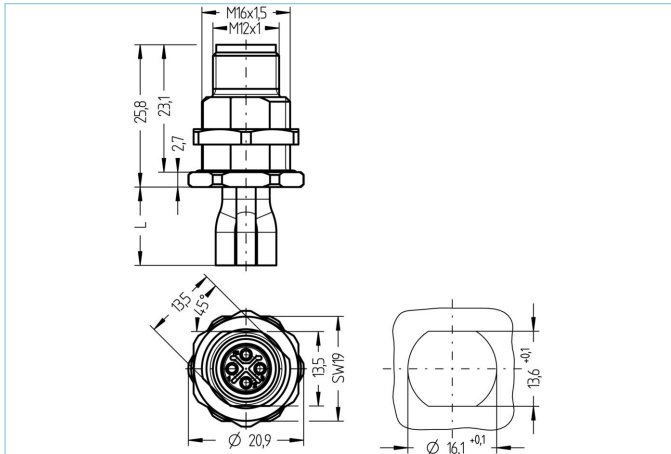


## Flansch, M12, Stecker, gerade, 3+PE, S-codiert, Hinterwandmontage, Litzenanschluss, POWER



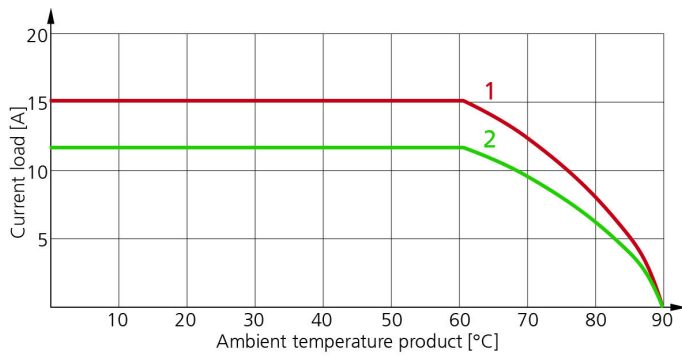
### Produktinformationen

Artikelbezeichnung	PS-FHM12SU4.155-0,5/M16/S5015
Artikel-Nr.	8090714
Zolltarif-Nr.	85444290
Verpackungseinheit	5
Step-Datei	PS-FHM12SU4-m_M16.stp
EAN	4047106306366

### Technische Daten

Steckverbinder	Stecker, gerade, M12
Polzahl	3+PE
Codierung	S
Bemessungsspannung	630V <sub>AC</sub>   600V <sub>AC</sub> (UL)
Strombelastbarkeit pro Pin (bei 40°C)	12A
Durchgangswiderstand	≤ 3mΩ
Umgebungstemperatur	-30°C...+90°C
Material Kontakte	Metall, CuZn, vergoldet
Material Kontaktträger	Kunststoff, PA, BK
Material Flanschgehäuse	Metall, CuZn, vernickelt
Montagerichtung	Hinterwandmontage (inkl. Befestigungsmutter)
Litzenlänge	0,50m
Aderfarben	BN, BK, GY, GNYE
Aderquerschnitt	4 x 1,5 mm <sup>2</sup>
Material Aderisolierung	PVC
Befestigungsgewinde	M16x1,5
Anschlussart	Litzenanschluss
Normen	IEC 61076-2-111
Schutzart (montiert)	IP65, IP67, IP68
Mechanische Lebensdauer	>100 Steckzyklen
Verschmutzungsgrad	3
Ausführung	gerade

## Derating-Kurve nach DIN 60512-5-2



1: Basiskurve

2: Abgeleitete Kurve nach DIN 60512-5-2 mit Korrekturfaktor 0,8

## Klassifikationen

eCl@ss 6.0	27279220
eCl@ss 7.0	27440103
eCl@ss 8.0	27440103
eCl@ss 9.0	27440103
ETIM 5.0	EC002061
ETIM 6.0	EC002061